

PERUZZO

PERUZZO

PERUZZO

PERUZZO

PERUZZO

PERUZZO

FOX cross

Eik cross

TRINCIAERBA/SARMENTI/TRINCIAFOSSI
GRASS PRUNNING/SHREDDER/SLOPE MOWER
BROYEUR D'ACCOTEMENT
AUSLEGEMULCHER

DA 20 A 50 HP
FOR 20 TO 50
DE 20 A 50 HP
MIT 20 - 50 PS



POSTERIORE
REAR MOUNTED
ARRIERE
HECKVERSION





La trincia erba/sarmenti modello trincia FOX Cross / ELK Cross viene usata per la macinazione di erba e sarmenti aventi un diametro di max. 4-5 cm. La trincia FOX Cross / ELK Cross a cofano chiuso viene usata per lavori sia di manutenzione vicino alle aree pubbliche, autostrade, taglio siepi, fossi, argini per l'alta riduzione del materiale triturato piegandosi da +90° a -65° per trattori di piccola e media potenza. La nuova trincia versione leggera modello FOX Cross / ELK viene usata per il taglio erba e sarmenti di piccolo diametro da 2-3 cm



The FOX Cross / ELK Cross grass/pruning shredder is used for grass cutting and pruning cutting up to max. 4-5 cm of diameter. The FOX Cross / ELK Cross model with closed frame is used in urban, municipality green areas, motor ways. The FOX Cross / ELK Cross model is used most on municipality and agriculture fields to cut grass, branches and bushes on banks, slopes, embankments, ditches or hedges foldable from +90° to -65° for small and medium tractor size. The new shredder model FOX Cross / ELK Cross is used to cut grass and small branches of 2-3cm of diameter.



Le broyeur à herbe/sarments modèle FOX Cross / ELK Cross est utilisé pour le broyage d'herbe et sarments ayant un diam. max. de 4-5 cm. Le broyeur FOX Cross / ELK Cross s'utilise aussi pour les travaux d'entretien d'espaces verts publics, d'autoroutes, de haies et de talus grâce à la capacité de réduction du produit broyé. Le nouveau broyeur d'acotement modèle FOX Cross / ELK Cross est employé pour le broyage d'herbe et sarments de petit diamètre de 2-3 cm.

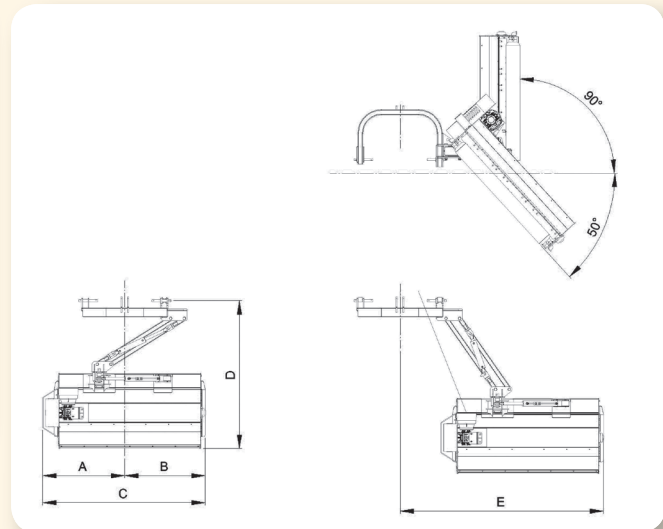


Der Mulcher FOX Cross / ELK Cross wird zum Mulchen von Gras und Heckenschnitt mit einem Durchmesser von max. 4-5 cm verwendet. Das FOX Cross / ELK Cross-Modell mit geschlossenem Mulchgehäuse wird zur Pflege von Grünflächen an öffentlichen Bereichen und Autobahnen, zum Stutzen von Hecken, Mähen von Straßengräben, Flusdämmen und Böschungen eingesetzt. Er ist durch einen hohen Grad der Zerkleinerung des Schnittgutes charakterisiert und kann im Bereich von +90° bis -65° arbeiten. Der Mulcher FOX Cross / ELK Cross ist für kleine und mittelgroße Traktoren geeignet. Der Mulcher FOX Kreuz wird zum Mulchen, von Gras und kleine Zweige 2-3cm der Durchmesser geschnitten

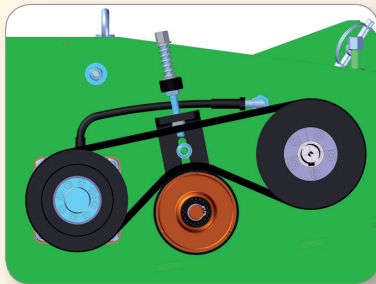


Tendicinghia di facile regolazione con molla ad autotensionamento.
(*) Solo per Fox Cross.

Easy belts tightening with self-tensioning spring. (*) Fox Cross only.
Reglage des courroies avec tendeur automatique à ressort. (*) Pour Fox Cross.
Einfache der Keilriemen mit selbstspann. (*) Nur für Fox Cross.



Mod.	A mm	B mm	C mm	D mm	E mm
FOX cross 1200	764	686	1450	1310	1900
FOX cross 1400	764	886	1650	1310	2080
FOX cross 1600	764	986	1750	1310	2200
ELK cross 1200	900	590	1490	1600	1900
ELK cross 1400	900	770	1670	1600	2080
ELK cross 1600	900	890	1790	1600	2200



(1) - Mazza in acciaio forgiato e temperata Elk Cross.
- Forged steel and hardened hammer Elk Cross.
- Marteau en acier forgé et trempé Elk Cross.
- Geschmiedeter Stahlhammer, gehärtet Elk Cross.



(2) - Mazzetta in acciaio forgiato e temperata per Fox Cross.
- Forged steel and hardened flail for Fox Cross.
- Fleaux en acier forgé et trempé pour Fox Cross.
- Geschmiedeter Stahlhammer, gehärtet für Fox Cross.

Modello Mod.	Lavoro - Work	Trattore	Kg. min.	1	2	Kg.	540	A B C
FOX cross 1200	1200 mm	HP: 20 – kW: 15	780	40		260	540	145 x 130 x 85
FOX cross 1400	1370 mm	HP: 25 – kW: 19	810	44		270	540	165 x 130 x 85
FOX cross 1600	1500 mm	HP: 30 – kW: 22	870	50		290	540	175 x 130 x 85
ELK cross 1200	1200 mm	HP: 35 – kW: 26	1062		16	354	540	150 x 160 x 85
ELK cross 1400	1390 mm	HP: 40 – kW: 30	1116		18	372	540	170 x 160 x 85
ELK cross 1600	1500 mm	HP: 45 – kW: 33	1200		20	390	540	180 x 160 x 85